

アルミ矢板 HAY-3833N

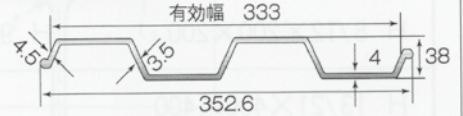
仕様

型式	寸法 (mm)			重量 (kg)	断面積 (cm ²)	断面2次モーメント (cm ⁴)	断面係数 (cm ³)
	有効幅	高さ	長さ				
HAY3833N	333	38	1500	7.6	18.2	39.2	20.6
			2000	10.1			
			2500	12.6			
			3000	15.1			
			3500	17.7			
			4000	20.2			

※軽量鋼矢板 I 型と同じ有効幅 250mm (HAY-3825N) も取扱いございます。

許容曲げ応力度	17.3kN/cm ² (1770kgf/cm ²)
許容せん断応力度	10kN/cm ² (1020kgf/cm ²)
ヤング率	6.86 × 10 ³ kN/cm ² (7 × 10 ⁵ kgf/cm ²)

断面形状



施工例

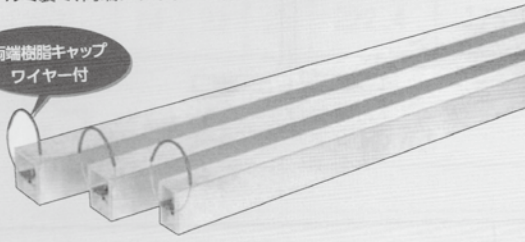


重量仮設

アルミ腹起し

軽くて丈夫なアルミ腹起し！
錆びにくいアルミ製で、両端にワイヤーが付いているので持ち運びも簡単です。

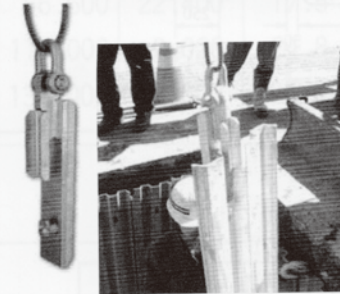
両端樹脂キャップ
ワイヤー付



【長さ】1.8~4.0m 【幅】75・100・120mm

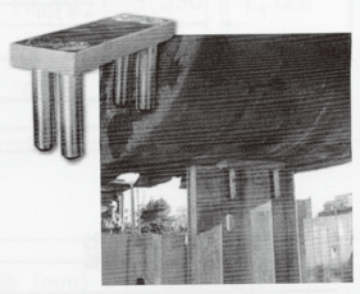
販売 レンタル

矢板先端保護に アルミ矢板専用引抜工具



撤去時の引抜作業が行え、矢板先端や引抜穴を保護します。
※HAY-3833N 専用

矢板先端の変形防止に 矢板打込工具



矢板を打ち込む際に、先端が変形しないように使用する工具です。

アルミギア式サポート スーパーSSジャッキ

水を使わないギア式
水圧ジャッキのように水漏れやポンプの故障などで、現場がストップしません。

国土交通省新技術情報提供システム

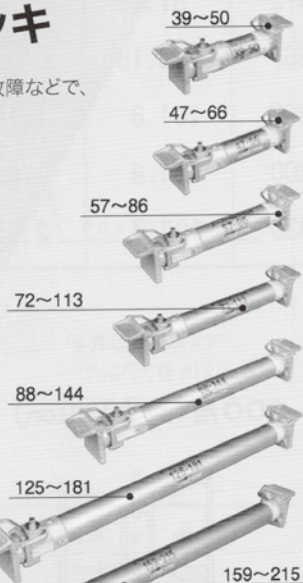
NETIS 登録商品

登録番号 KK-110049-A

より強くより使いやすく



販売 レンタル



ラチェット
レンチ
17mm

作業棒S (1200mm)

作業棒L (2400mm)

作業棒には、標準セットでラチェットレンチが付いています。

仕様

切梁の長さに応じたスーパーSSジャッキを選定してください。
切梁の長さ = 掘削幅 - 2 × (腹起し幅 + 矢板の高さ)

型式	許容軸力 (kN)	切梁長さ (cm)		重量 (kg)	
		最小	最大		
標準タイプ	39-50	78.4	39	50	7.4
	47-66	78.4	47	66	8.1
	57-86	78.4	57	86	9.0
	72-113	78.4	72	113	10.1
	88-144	78.4	88	144	11.3
	125-181	78.4	125	181	13.6
	159-215	78.4	159	215	15.5
	192-248	58.8	192	248	17.4
	228-284	58.8	228	284	19.6
	264-320	58.8	264	320	21.7
長尺タイプ	311-336	39.2	311	336	21.3
	326-363	39.2	326	363	22.4
	342-394	39.2	342	394	23.6