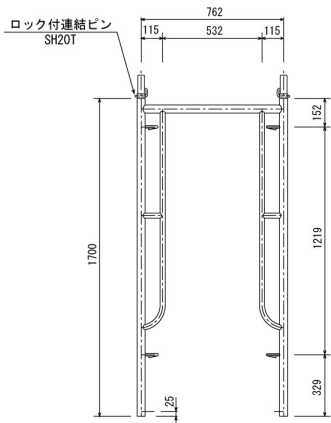


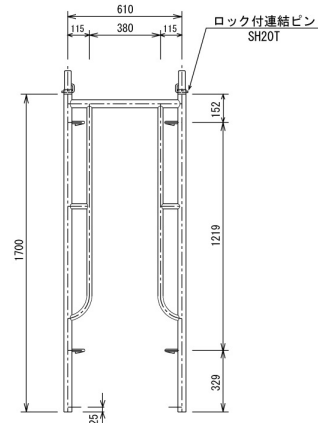
建枠 762幅系・610幅系・410幅系

品名	鳥居型簡易建枠	スパン別適合筋違		
品番	A2655A	1,829mm	A14	
		1,524mm	A11	
製品重量		12.7kg	1,219mm	A13
			914mm	A012
許容荷重		34.3kN (3.5t)	610mm	A12



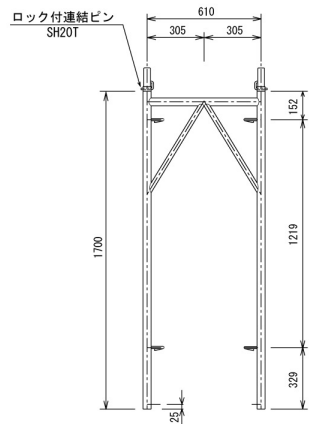
備考	足場	梱包数	50枠
----	----	-----	-----

品名	鳥居型簡易建枠	スパン別適合筋違		
品番	A6155A	1,829mm	A14	
		1,524mm	A11	
製品重量		11.3kg	1,219mm	A13
			914mm	A012
許容荷重		34.3kN (3.5t)	610mm	A12



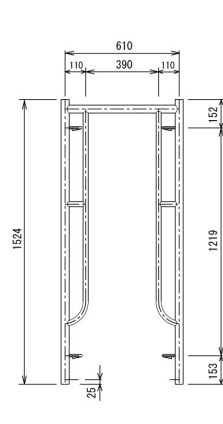
備考	足場	梱包数	50枠
----	----	-----	-----

品名	簡易建枠	スパン別適合筋違		
品番	N6117S	1,829mm	A14	
		1,524mm	A11	
製品重量		10.0kg	1,219mm	A13
			914mm	A012
許容荷重		34.3kN (3.5t)	610mm	A12



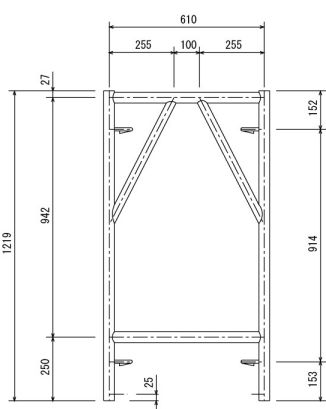
備考	足場	梱包数	50枠
----	----	-----	-----

品名	鳥居型簡易建枠	スパン別適合筋違		
品番	N205	1,829mm	A14	
		1,524mm	A11	
製品重量		10.7kg	1,219mm	A13
			914mm	A012
許容荷重		34.3kN (3.5t)	610mm	A12



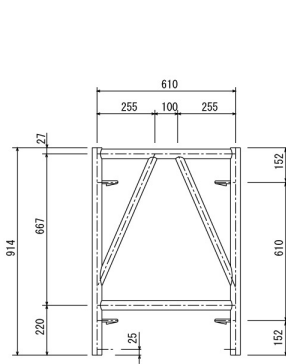
備考	足場	梱包数	50枠
----	----	-----	-----

品名	調節枠	スパン別適合筋違		
品番	N204	1,829mm	A19	
		1,524mm	A18	
製品重量		11.7kg	1,219mm	A012
			914mm	A07
許容荷重		34.3kN (3.5t)	610mm	A09



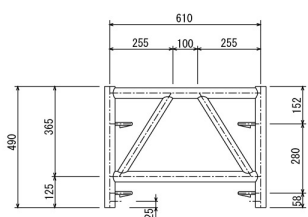
備考	足場	梱包数	25枠
----	----	-----	-----

品名	調節枠	スパン別適合筋違		
品番	N203	1,829mm	A08	
		1,524mm	A9	
製品重量		10.2kg	1,219mm	A12
			914mm	A09
許容荷重		34.3kN (3.5t)	610mm	A06



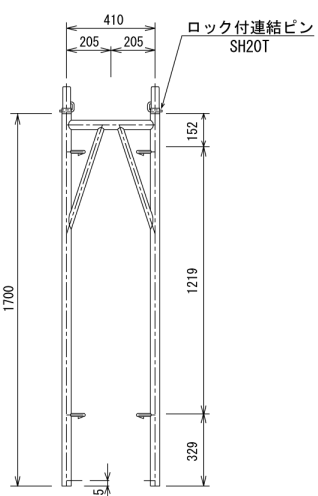
備考	足場	梱包数	25枠
----	----	-----	-----

品名	調節枠	スパン別適合筋違		
品番	N217	1,829mm	A16S	
		1,524mm	A16	
製品重量		7.5kg	1,219mm	A05
			914mm	A04
許容荷重		34.3kN (3.5t)	610mm	A03



備考	足場	梱包数	25枠
----	----	-----	-----

品名	簡易建枠	製品重量	許容荷重
品番	A4117SN	10.0kg	34.3kN (3.5t)



備考	足場	梱包数	25枠
----	----	-----	-----