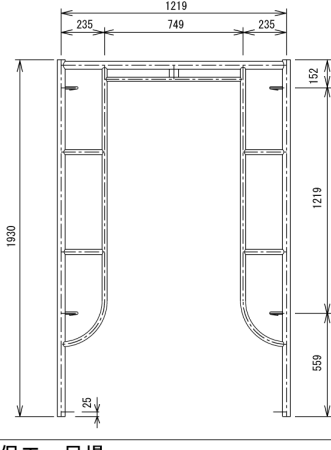


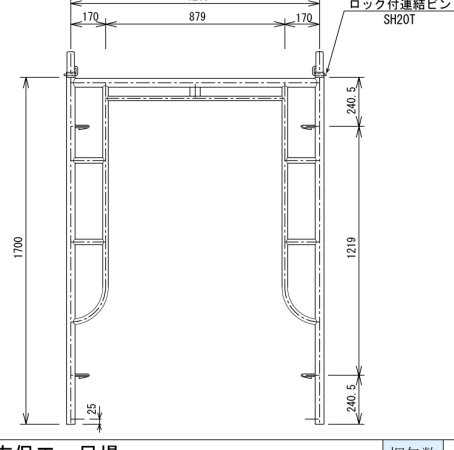
# 建枠 1219幅系

品名	鳥居型建枠		スパン別適合筋違	
品番	<b>A4064</b>		1,829mm	A14
製品重量	20.4kg		1,524mm	A11
			1,219mm	A13
許容荷重	39.2kN (4.0t)		914mm	A012
			610mm	A12



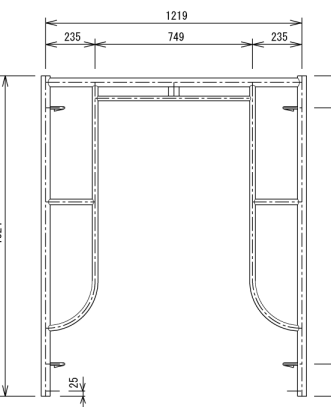
備考 支保工, 足場 梱包数 50枠

品名	鳥居型建枠		スパン別適合筋違	
品番	<b>A4055B</b>		1,829mm	A14
製品重量	15.5kg		1,524mm	A11
			1,219mm	A13
許容荷重	42.6kN (4.35t)		914mm	A012
			610mm	A12



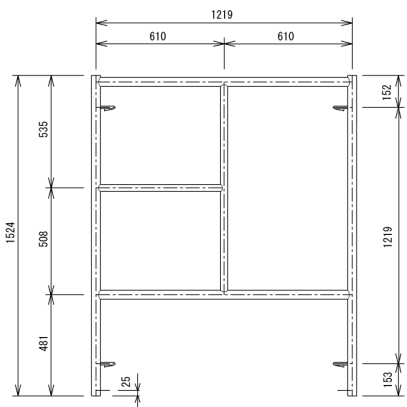
備考 支保工, 足場 梱包数 50枠

品名	鳥居型建枠		スパン別適合筋違	
品番	<b>A405</b>		1,829mm	A14
製品重量	16.7kg		1,524mm	A11
			1,219mm	A13
許容荷重	49.0kN (5.0t)		914mm	A012
			610mm	A12



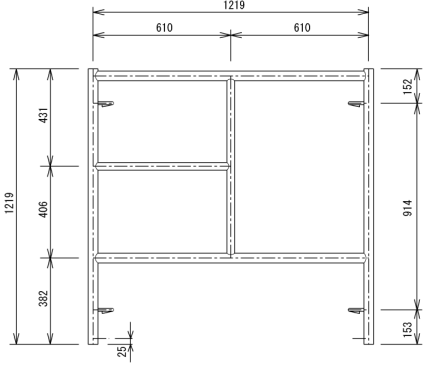
備考 支保工 梱包数 50枠

品名	梯子型建枠		スパン別適合筋違	
品番	<b>A405L</b>		1,829mm	A14
製品重量	16.4kg		1,524mm	A11
			1,219mm	A13
許容荷重	49.0kN (5.0t)		914mm	A012
			610mm	A12



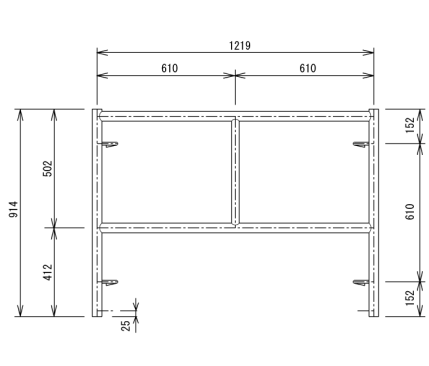
備考 支保工, 移動足場 梱包数 25枠

品名	梯子型建枠		スパン別適合筋違	
品番	<b>A404L</b>		1,829mm	A19
製品重量	14.0kg		1,524mm	A18
			1,219mm	A012
許容荷重	49.0kN (5.0t)		914mm	A07
			610mm	A09



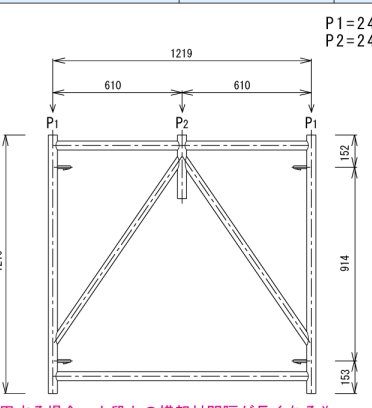
備考 支保工, 移動足場 梱包数 25枠

品名	梯子型建枠		スパン別適合筋違	
品番	<b>A403L</b>		1,829mm	A08
製品重量	10.9kg		1,524mm	A9
			1,219mm	A12
許容荷重	49.0kN (5.0t)		914mm	A09
			610mm	A06



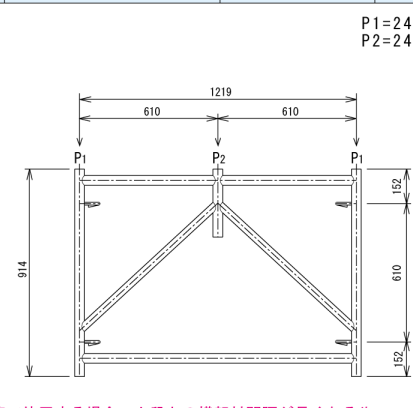
備考 支保工, 移動足場 梱包数 25枠

品名	支保工ブラケット枠		スパン別適合筋違	
品番	<b>NB6112</b>		1,829mm	A19
製品重量	14.8kg		1,524mm	A18
			1,219mm	A012
許容荷重	49.0kN (5.0t)		914mm	A07
			610mm	A09



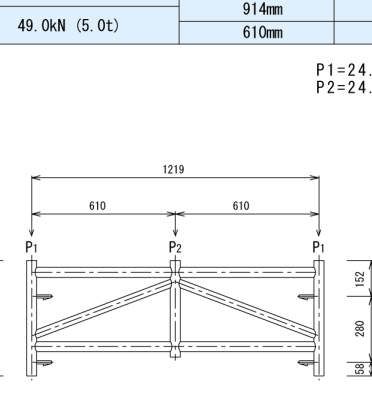
備考 支保工 梱包数 25枠

品名	支保工ブラケット枠		スパン別適合筋違	
品番	<b>NB6109</b>		1,829mm	A08
製品重量	14.2kg		1,524mm	A9
			1,219mm	A12
許容荷重	49.0kN (5.0t)		914mm	A09
			610mm	A06



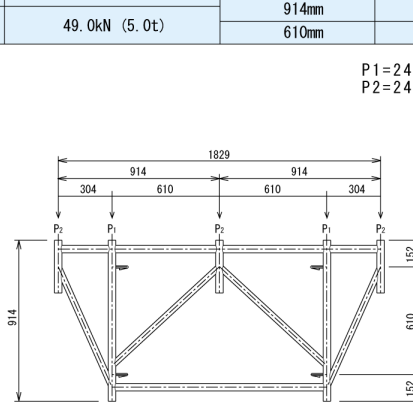
備考 支保工 梱包数 25枠

品名	支保工ブラケット枠		スパン別適合筋違	
品番	<b>NB6104</b>		1,829mm	A16S
製品重量	10.7kg		1,524mm	A16
			1,219mm	A05
許容荷重	49.0kN (5.0t)		914mm	A04
			610mm	A03



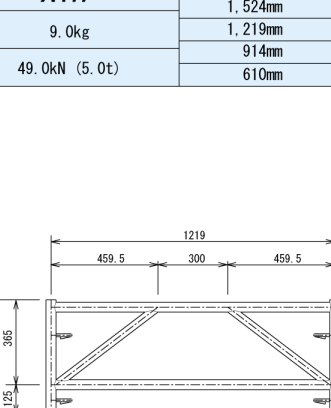
備考 支保工 梱包数 25枠

品名	支保工ブラケット枠		スパン別適合筋違	
品番	<b>NB9109</b>		1,829mm	A08
製品重量	19.3kg		1,524mm	A9
			1,219mm	A12
許容荷重	49.0kN (5.0t)		914mm	A09
			610mm	A06



備考 支保工 梱包数 25枠

品名	調節枠		スパン別適合筋違	
品番	<b>A417</b>		1,829mm	A16S
製品重量	9.0kg		1,524mm	A16
			1,219mm	A05
許容荷重	49.0kN (5.0t)		914mm	A04
			610mm	A03



備考 支保工 梱包数 25枠