

特長



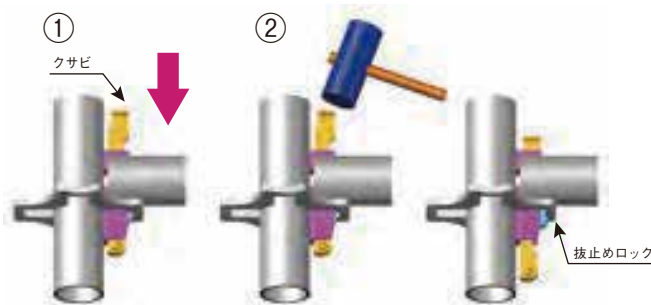
- ◎ (一社) 仮設工業会 承認 第76_164号 NDシステム (1800タイプ) を用いた本足場
- ◎ (一社) 仮設工業会 承認 第88_164号 NDシステム (1800タイプ) を用いた型枠支保工
- ◎ (一社) 仮設工業会 承認 第89_164号 NDシステム (1900タイプ) を用いた本足場
- ◎ (一社) 仮設工業会 承認 第101_164号 NDシステム (1900タイプ) を用いた型枠支保工

NETIS 登録番号：KT-160006-VE

●特長

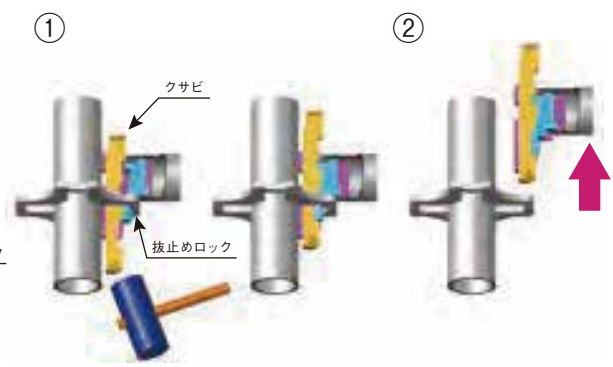
1. 軽く、扱いやすい支柱
支柱パイプに建枠と同じφ42.7パイプを採用。最も重い3.6m支柱でも11.07kgと驚異の軽さと握り易さを実現。細くてもφ48.6のクサビ緊結式足場と同様の許容荷重を確保。
2. 作業性に優れた空間
最も作業しやすい1800mmの層高に加え、抜群の通行性を誇る1900タイプもラインナップに加わりました。
3. 圧倒的な速さの組立・解体
支柱ジョイントは『オートロック方式』を採用。接続・解放が簡単に行え、視認性も抜群で安全性が向上します。つなぎ材の固定には『オンディスク方式』を採用。支柱ディスクにクサビを打ち込むだけです。
4. 安全性に優れた部材
支柱ディスクにクサビを差し込み、打ち込むと同時に抜け止めロックが下からディスクを挟むため、強風による吹き上がりを受けても抜け落ちることはありません。専用の先行手すりも、仮設工業会の厳しい試験を全てクリアしています。足場の前踏み側・妻面側に加え、**後踏み側も** 100kgのウエイト落下試験に合格しています。
5. 支保工としてもご利用いただけます。

●組立動作



- ① つなぎ材を支柱ディスクに差し込みます。
- ② クサビを上からハンマーで叩きます。
(抜け止めロックが飛び出し固定が完了)

●解体動作



- ① クサビを下からハンマーで叩きます。
(クサビが上がると同時に抜け止めロックが自動的に格納)
- ② つなぎ材を持ち上げて取り外し完了。
※ 解説のため、一部 布地パイプをカットしています。

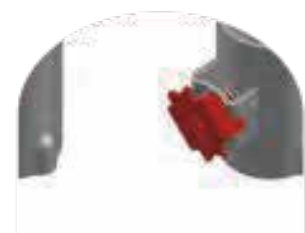
●支柱オートロック



●組立時
差し込むだけでロック状態



●解体時
45度捻るだけでロック解除



ロック状態

解除状態

クサビ
緊結式足場

四角支柱

枠組
マルチベンダー

マルチベンダー

枠組付属

ビーム

ブラケット

ガーダー

養生類

橋梁工事

アサガオ

型枠

内装工事

土留

脚立・梯子

足場板

移動昇降式

鋼パイプ

鉄骨工事

ジョイント

支柱類

カレット馬

3Sシステム

敷鉄板

TSSサポート

仮囲い

CODE
019

NDシステム

支柱

支柱 (連結ホヅ付き)

品名	支柱							
品番	NDP36N	NDP27N	NDP18N	NDP13N	NDP11N	NDP09N	NDP06N	NDP04N
製品重量	11.07kg	8.63kg	5.80kg	4.40kg	4.04kg	3.36kg	2.75kg	1.95kg
識別色(上/下)	なし / なし	青 / なし	黄 / なし	なし / なし	青 / なし	緑 / なし	赤 / なし	なし / なし
梱包数(本)	50						-	

支柱 (連結ホヅなし)

※支柱を継ぎ足す場合は、連結ホヅ[ND30F]を使用してください。(次ページ参照)

品名	ストップ支柱				トップ支柱		
品番	NDPS18TN	NDPS13TN	NDPS11TN	NDPS09TN	NDP09TN	NDP06TN	NDP04TN
製品重量	6.22kg	4.65kg	3.90kg	1kg	1.65kg	1.65kg	1.65kg
識別色(上/下)	黄 / 赤	なし / 赤	青 / 赤	緑 / 赤	緑 / ピンク	赤 / ピンク	なし / ピンク
梱包数(本)	50				-		

- クサビ
- 四角支柱
- マルサシメント
- 組
- 組付属
- フレーム
- ブラケット
- 養生類
- アサガオ
- 内装工事
- 作業台類・脚立・梯子
- 足場板
- 足移動昇降式
- 鉄骨工事
- 支柱類
- 30Sシステム
- TSSサポート

CODE
019

NDシステム

支柱・支柱附属部材

- ク
結
式
足
場
ビ
- 四
角
支
柱
- マ
ル
チ
ベ
ン
ト
- ビ
ー
ム
- ガ
ー
タ
ー
- 橋
梁
工
事
- 型
枠
- 土
留
- 足
場
板
- 鋼
パイ
プ
- ク
ラ
ン
プ
・
ジ
ョ
イ
ン
ト
- パ
レ
ッ
ト
・
馬
- 敷
鉄
板
- 仮
囲
い

下部カラー材	製品重量	識別色	梱包数(本)
NDBCN	1.19kg	なし	10/袋

●支柱の最下部以外では使用しないで下さい。

連結ホゾ	製品重量	識別色	梱包数(本)
ND30F	0.55kg	なし	30/袋

●トップ支柱・Sトップ支柱用。

上部カラー材	製品重量	識別色	梱包数(本)
NDC100	0.50kg	なし	30/袋

U字金具	製品重量	識別色	梱包数(本)
NDUB	0.95kg	なし	10/袋

吊り金具 2型	製品重量	識別色	梱包数(本)
NDTK2	1.00kg	なし	8/袋

許容吊り荷重：9.8kN

吊り金具 3型	製品重量	識別色	梱包数(本)
NDTK3	1.40kg	なし	8/袋

許容吊り荷重：9.8kN