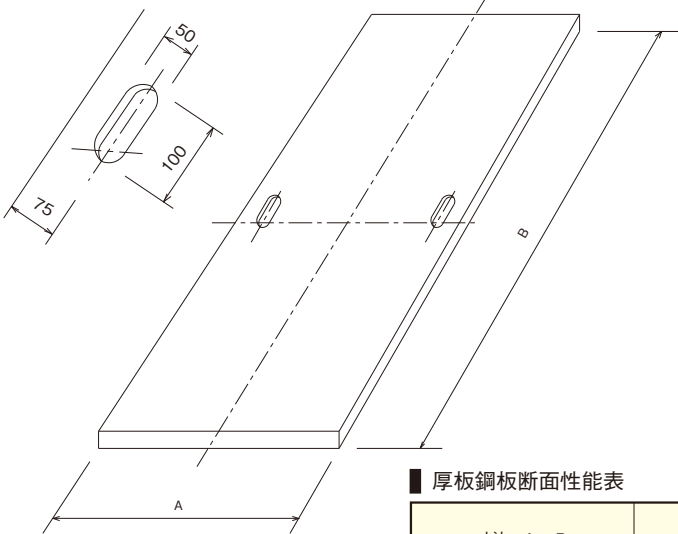


※地域限定品についてはお問い合わせください。

品名	品番	呼称	寸法 (A×B)	面積	製品重量
厚板鋼板	NT22×5×20	ゴ ニジウ 5×20	1,524mm×6,096mm	9.29m <sup>2</sup>	1,604kg
	NT22×5×10	ゴッ トウ 5×10	1,524mm×3,048mm	4.65m <sup>2</sup>	802kg
	NT22×4×8	シ ハチ 4×8	1,219mm×2,438mm	2.97m <sup>2</sup>	513kg
	NT22×3×6	サブ ロク 3×6	914mm×1,829mm	1.67m <sup>2</sup>	289kg
縞鋼板	NT22×5×20 S (地域限定品)	ゴ ニジウ 5×20	1,524mm×6,096mm	9.29m <sup>2</sup>	1,646kg
	NT22×5×10 S (地域限定品)	ゴッ トウ 5×10	1,524mm×3,048mm	4.65m <sup>2</sup>	823kg

吊り込み用穴部詳細  
(NT22×5×20は2ヶ所。その他は1ヶ所)



■ 厚板鋼板断面性能表

寸法 A×B	断面積		断面2次モーメント		断面係数	
	A面	B面	A面	B面	A面	B面
1,524mm×6,096mm	335cm <sup>2</sup>	1,341cm <sup>2</sup>	135cm <sup>4</sup>	540cm <sup>4</sup>	122cm <sup>3</sup>	491cm <sup>3</sup>
1,524mm×3,048mm	335cm <sup>2</sup>	670cm <sup>2</sup>	135cm <sup>4</sup>	270cm <sup>4</sup>	122cm <sup>3</sup>	245cm <sup>3</sup>
1,219mm×2,438mm	268cm <sup>2</sup>	536cm <sup>2</sup>	108cm <sup>4</sup>	216cm <sup>4</sup>	98cm <sup>3</sup>	196cm <sup>3</sup>
914mm×1,829mm	201cm <sup>2</sup>	402cm <sup>2</sup>	80cm <sup>4</sup>	162cm <sup>4</sup>	70cm <sup>3</sup>	147cm <sup>3</sup>

敷鉄板固定金具 (小判君)	製品重量	梱包数 (個)
NTK	2.80kg	5



①吊している鉄板に仮留ボルトで小判君の下部をセットします。簡単に取付られます。



②金具の下部をセットした鉄板を敷きます。



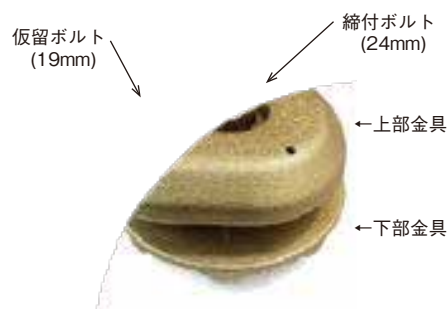
③2枚目の敷鉄板を設置します。



④小判君の上部をかぶせ、締付ボルトを締めます (規定トルク: 120N/m)



⑤取付完了。見た目もスッキリ。頑丈で安全です。



CODE  
052

敷鉄板