

ローリングタワー

特長



●ローリングタワーの高さの規制

1. 控枠(アウトリガー)が無い場合
脚輪(キャスター)の下端から作業床までの高さ(H.m)とローリングタワーの外郭を形成するキャスターの主軸間隔(L.m)とは次の式を満足するものとする。

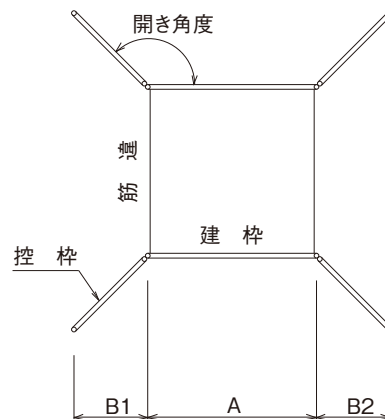
$$H \leq 7.7L - 5$$

2. 控枠(アウトリガー)を有する場合

控枠を有する構造のローリングタワーにあっては、1.の式におけるLmの値を次の式により得られる値とすることができる。

$$L = A + 1/2(B1 + B2)$$

上式においてA・B1・B2は下図に示すものとする。



●積載荷重

ローリングタワーの積載荷重(Wkg)は、作業床の面積(Am²)に応じて次の式により得られた値とする。

$$\begin{aligned} A \geq 2 \text{ のとき} & \quad W = 250 \text{ (kg)} \\ A < 2 \text{ のとき} & \quad W = 50 + 100A \text{ (kg)} \end{aligned}$$

※以上の式は、仮設工業会発行の「移動式足場の安全技術基準」によります。

$$H \leq 7.7L - 5$$

●使用上の注意

1. 足場に積載荷重を表示し、その荷重以上積載しないこと。
2. 足場には偏心荷重、水平荷重および衝撃荷重をなるべく与えないようにすること。
3. 作業床上では、脚立、はしごなどは使用しないこと。
4. 枠組構造部の外側空間を昇降路とする移動式足場は、同一面より同時に2名以上の者が昇降しないこと。
5. 作業者などを乗せたまま移動しないこと。
6. 傾斜面での使用についてはジャッキ等を使用し、枠組構造部を鉛直に立て作業床を水平に保持すること。
7. 作業者が無理な姿勢で作業を行わないで済むように作業箇所付近に足場を設置すること。
8. 脚輪のブレーキは移動中を除き常に作動させておくこと。
9. 移動路面および移動空間にある障害物は撤去すること。

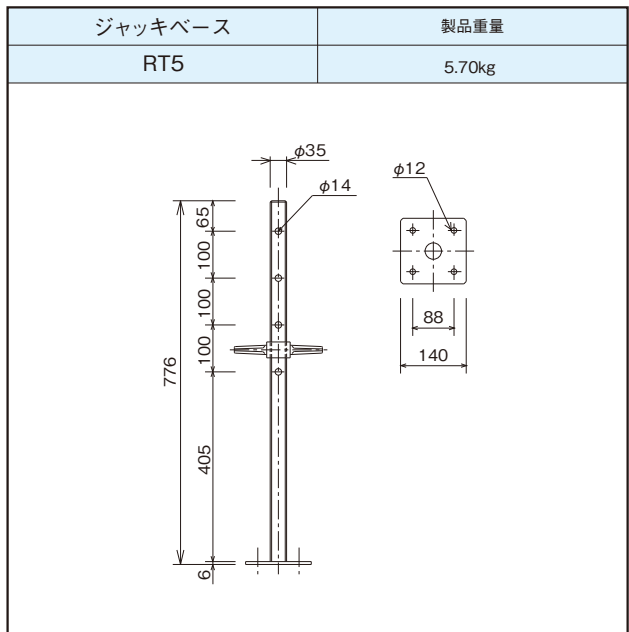
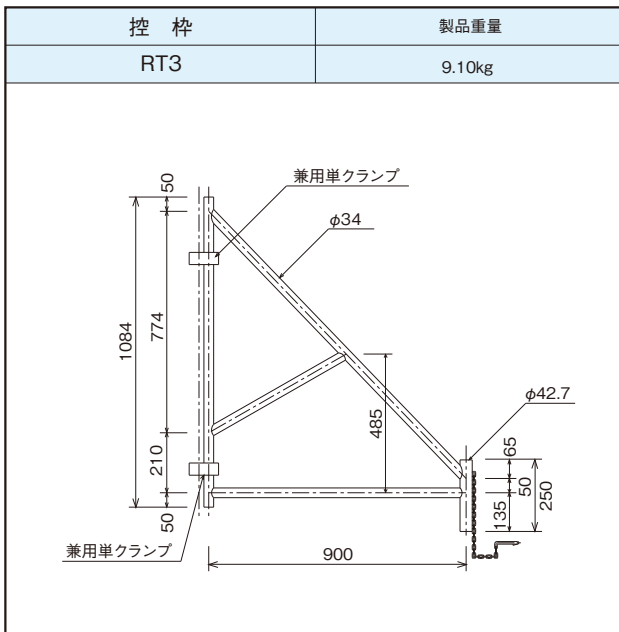
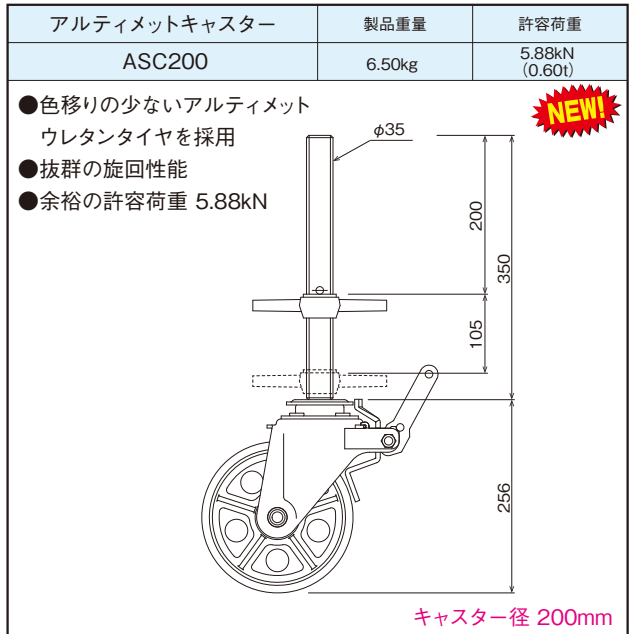
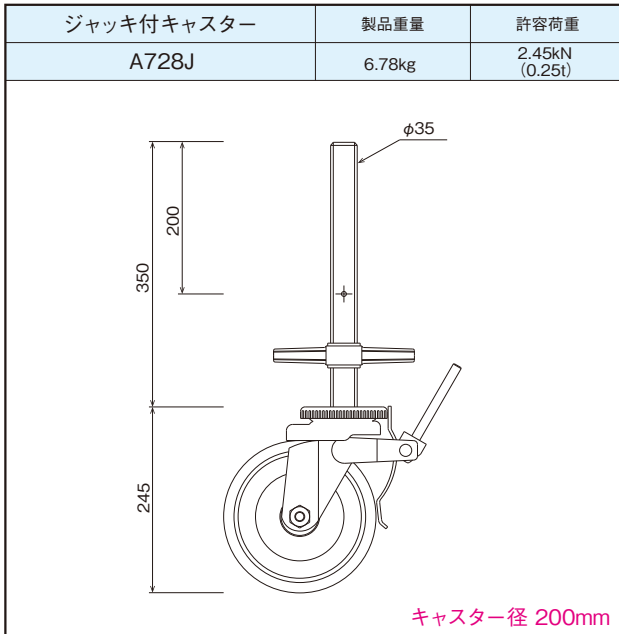
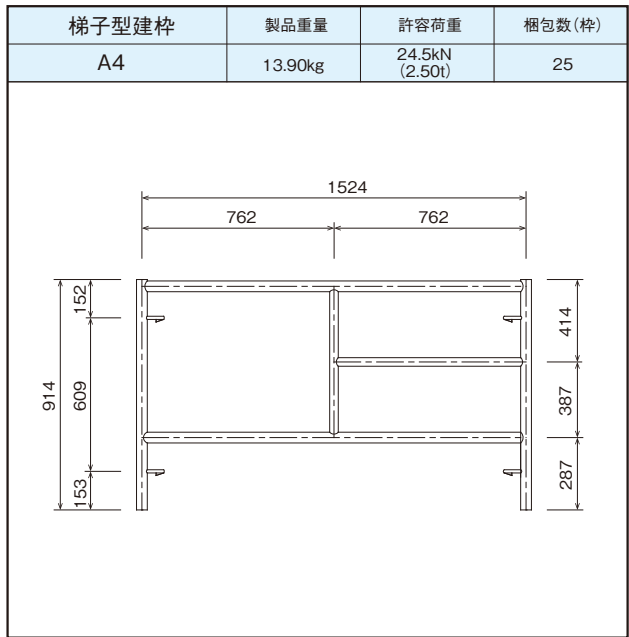
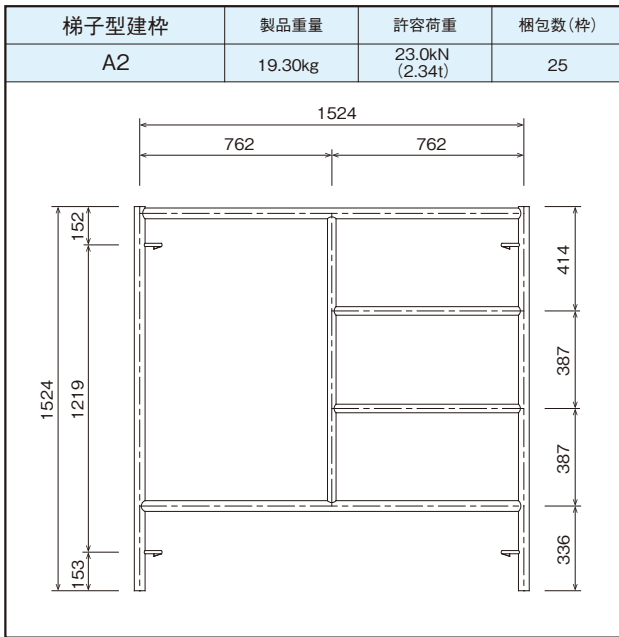
■部材表(内階段仕様)

部材名(品番)	作業床高さ(m)						
	1段 1.824	2段 3.373	3段 4.922	4段 6.471	5段 8.020	6段 9.569	7段 11.118
梯子型建枠(A2)	2	4	6	8	10	12	14
交叉筋違(A14)	2	4	6	8	10	12	14
連結ピン(A20)		4	8	12	16	20	24
アームロック(A125)		4	8	12	16	20	24
アームロック(A126)	4	4	4	4	4	4	4
手摺柱(A25)	4	4	4	4	4	4	4
手摺A(A31)	4	4	4	4	4	4	4
手摺B(A32)	2	2	2	2	2	2	2
手摺C(RT4)	2	2	2	2	2	2	2
階段枠(ALRK)	1	2	3	4	5	6	7
階段手すり枠(ALRKT)	1	2	3	4	5	6	7
鋼製布板(SKN6)	4	5	6	7	8	9	10
アルミ全面ハッチ布板(ALN6W)	1	1	1	1	1	1	1
巾木A(RT1)	2	2	2	2	2	2	2
巾木B(RT2)	2	2	2	2	2	2	2
ジャッキ付キャスター(A728J)	4	4	4	4	4	4	4
控枠(RT3)	※1				4	4	4
ジャッキベース(RT5)	※1				4	4	4
RT用最下段調整金具(RT6)	1	1	1	1	1	1	1

※1.上表は控枠(RT3)の開き角度が135°の場合の組合せ数量を示す。
角度が変わると控枠(RT3)の最低設置開始段数が変わるので、ご注意ください。
※2.アルミ全面ハッチ布板(ALN6W)と階段枠(ALRK)を使わない場合(外梯子仕様)代替えに使用する鋼製布板は、内爪タイプ(SKN6U)をご使用下さい。

CODE
001

ローリングタワー



- クサビ
- 緊結式足場
- 枠組
- 組
- 枠組付属
- ブラケット
- 養生類
- アサガオ
- 内装工事
- 作業台類・梯子
- 足場板
- 足移動昇降式
- 鉄骨工事
- 支柱類
- 3OSシステム
- TSSサポート

CODE
001

ローリングタワー

ローリングタワー

部材

- ク 四角支柱
- サ マルチベンディングパイプ
- 足 枠組付属
- 場 梁
- ピ 梁
- 組 プラケット
- 属 ガーター
- 橋梁工事
- 養 橋梁工事
- 生 橋梁工事
- 類 橋梁工事
- ア 型
- サ ガイオ
- ガ 枠
- 内 土
- 装 留
- 工 足
- 事 場
- 脚 板
- 立 鋼
- ・ 移動昇降式
- 梯 鋼
- 子 管
- 鉄骨工事
- ジョイント
- 支柱類
- カレット
- 馬
- 3Sシステム
- 敷鉄板
- マット類
- TSSサポート
- 仮囲い
- ゲートフェンス

ローリングタワー用最下段調整金具	製品重量
RT6	3.40kg

筋 達	製品重量	梱包数(本)
A14	4.20kg	50

識別色:灰色

連結ピン	製品重量
A20	0.53kg

アームロック	製品重量	許容荷重	梱包数(個)
A125	0.37kg	2.94kN (0.3t)	25
A126	0.77kg		

() 寸法はA126を示す。

ローリングタワー用アルミ階段枠	製品重量	梱包数(枠)
ALRK	12.50kg	20

※架設は下側を先に枠にかけてから上側をかけて下さい。
逆に架けた場合は入りません。

ローリングタワー用アルミ階段手すり枠	製品重量
ALRKT	2.16kg

手摺柱	製品重量	梱包数(本)
A25	2.20kg	50

※建枠に連結ピンが無い場合に取り付け可能。
連結ピン付の建枠に使用する場合は、取り外してからご使用下さい。

抜け止め防止の為、必ずアームロック(A126)をご使用下さい。

CODE
001

ローリングタワー

手摺	製品重量	梱包数(本)
A31	2.17kg	50
A32	1.50kg	

()内寸法はA32を示す。
注意：安全帯の取付け機材ではありません。

手すり	製品重量	梱包数(本)
RT4	1.50kg	10

注意：安全帯の取付け機材ではありません。

最上部用 巾木(A)	製品重量
RT1	5.20kg

※ 中間層には使用出来ません。

最上部用 巾木(B)	製品重量
RT2	3.20kg

※ 中間層には使用出来ません。

鋼製布板	製品重量	許容荷重	梱包数(枚)
SKN6	15.55kg	2.45kN (0.25t)	40

鋼製布板(内爪タイプ)	製品重量	許容荷重	梱包数(枚)
SKN6U	16.20kg	2.45kN (0.25t)	40

※ アルミハッチ付布板(ALN6S)と階段枠(ALKT)を使わない場合(外梯子仕様) 代替に使用する鋼製布板は、内爪タイプ(SKN6U)をご使用下さい。

- クサビ
- 緊結式足場
- 組
- 組付付属
- ブラケット
- 養生
- アサガオ
- 内装工事
- 作業台類・梯子
- 足場板
- 足移動昇降式
- 鉄骨工事
- 支柱類
- 3Sシステム
- T/Sサポート

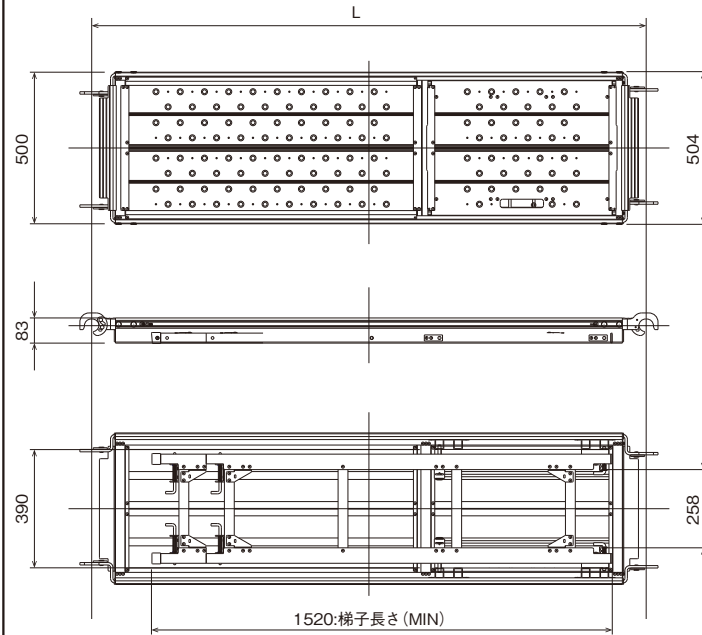
CODE
001

ローリングタワー

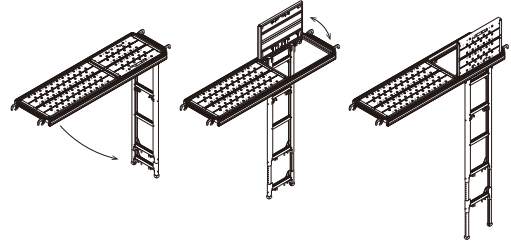
部材

- ク
緊
結
式
足
場
板
- 四
角
支
柱
- 枠
組
- マル
チ
ベ
ン
ト
- ビ
ー
ム
- ガ
ー
タ
ー
- 橋
梁
工
事
- 型
枠
- 土
留
- 足
場
板
- 鋼
パ
イ
プ
- ク
ラ
ン
プ
・
ジ
ョ
イ
ン
ト
- パ
レ
ッ
ト
・
カ
ー
ト
馬
- 敷
鉄
板
・
マ
ツ
ト
- 仮
囲
い
・
ゲ
ー
ト
フ
エ
ン
ス
- 作
業
台
類
・
脚
立
・
梯
子
- 移
動
昇
降
式
足
場
- 鉄
骨
工
事
- 支
柱
類
- 3
S
シ
ス
テ
ム
- T
S
サ
ポ
ー
ト

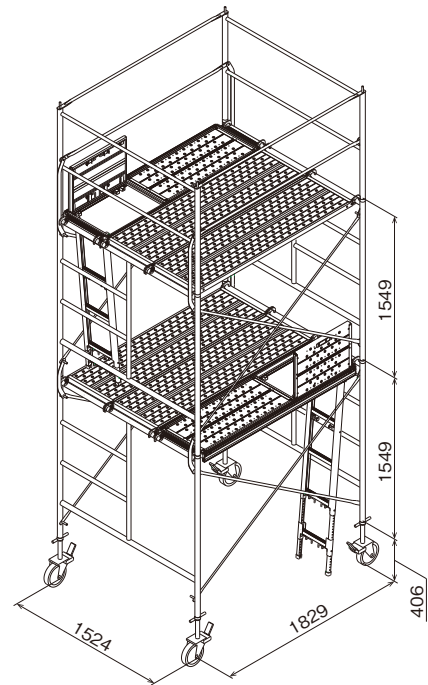
アルミタラップ付布板	L寸法	製品重量	積載荷重
ALN6TA	1829mm	18.90kg	2.45kN (0.25t)



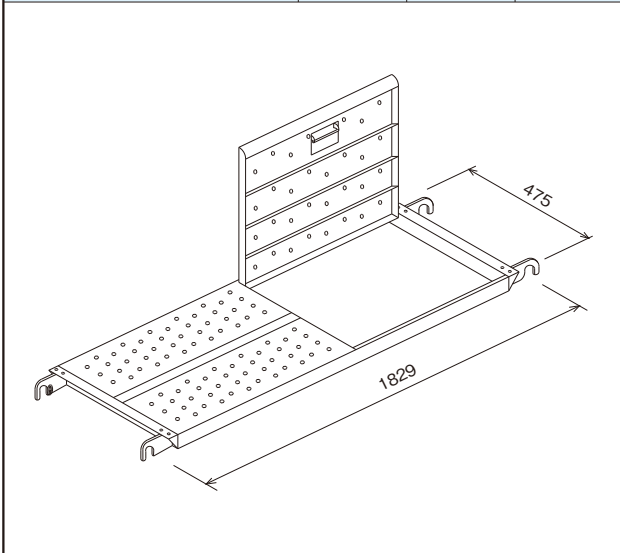
足場板開閉イメージ&梯子設置方向例



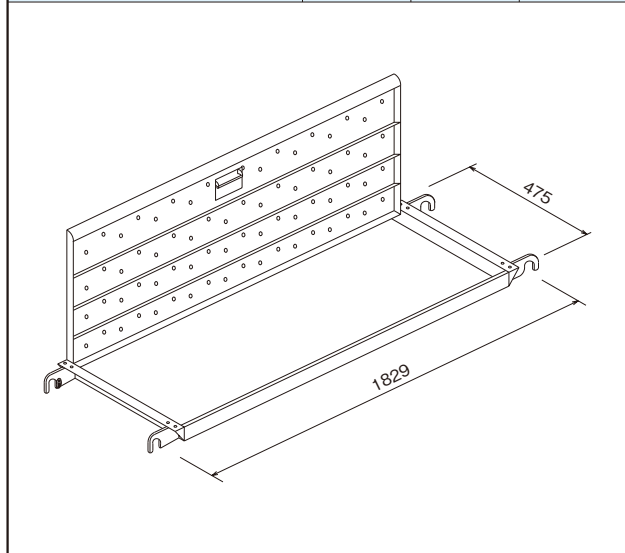
※ 梯子は妻面1ヶ所、桁面2ヶ所の計3ヶ所に取付け可能
 ※ 開閉方向はハッチ部の組替えにより、左右どちらにも開閉可能



アルミハッチ付布板(部分開閉型)	製品重量	許容荷重	梱包数(枚)
ALN6S	13.80kg	2.45kN (0.25t)	20



アルミ全面ハッチ布板	製品重量	許容荷重	梱包数(枚)
ALN6W	13.50kg	2.45kN (0.25t)	20



CODE
001

ローリングタワー

手すり付垂直梯子	製品重量	梱包数(本)
NSH2900	15.00kg	15

※NSH1700と縦に連結して使用しないで下さい。
踏さんの高さが変わる為危険です。

φ48.6, φ42.7兼用

移動足場用梯子	製品重量	梱包数(本)
ALH2600	4.80kg	25

φ48.6, φ42.7兼用

垂直梯子	製品重量	梱包数(本)
NSH1700	9.70kg	25

※NSH2900と縦に連結して使用しないで下さい。
踏さんの高さが変わる為危険です。

φ42.7専用

アルミ垂直梯子	製品重量	梱包数(本)
ALH1700	3.00kg	25

φ42.7専用

ク
サ
ビ
場
場

ク
サ
ビ
場
場

ク
サ
ビ
場
場

ク
サ
ビ
場
場

ク
サ
ビ
場
場

ク
サ
ビ
場
場

ク
サ
ビ
場
場

ク
サ
ビ
場
場

ク
サ
ビ
場
場

ク
サ
ビ
場
場

ク
サ
ビ
場
場

ク
サ
ビ
場
場

ク
サ
ビ
場
場

ク
サ
ビ
場
場

ク
サ
ビ
場
場

ク
サ
ビ
場
場

ク
サ
ビ
場
場

ク
サ
ビ
場
場

CODE
000