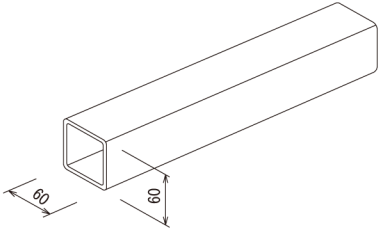
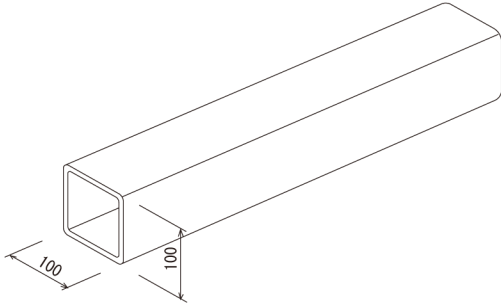


角パイプ

規格	一般構造用角形鋼管	JIS G3466 STKR400
表面処理	溶融亜鉛メッキ（ドブメッキ）	JIS H8641 及び JIS H9124 規格 = JIS H8641-HDZ40（付着量400g/m ² 以上）

種類

60角パイプ（型枠・吊り足場用）	100角パイプ（大引材用）
□-60×60×2.3 1.0M~10.0M	□-100×100×3.2 1.0M~8.0M
	

断面性能

	断面積 A	断面2次モーメント I	断面2次半径 i	断面係数 Z
60角パイプ	5.172cm ²	28.3cm ⁴	2.34cm	9.44cm ³
100角パイプ	12.13cm ²	187.0cm ⁴	3.93cm	37.5cm ³

長さ別一覧表

品番	長さ	製品重量		梱包数(本)	品番	長さ	製品重量		梱包数(本)
		60×60	100×100				60×60	100×100	
60K10.0M	10.0m	40.60kg		50	60(100)K4.5M	4.5m	18.27kg	42.84kg	50
60K9.0M	9.0m	36.54kg			60(100)K4.0M	4.0m	16.24kg	38.08kg	
60(100)K8.0M	8.0m	32.48kg	76.16kg		60(100)K3.5M	3.5m	14.21kg	33.32kg	
60(100)K7.5M	7.5m	30.45kg	71.40kg		60(100)K3.0M	3.0m	12.18kg	28.56kg	
60(100)K7.0M	7.0m	28.42kg	66.64kg		60(100)K2.5M	2.5m	10.15kg	23.80kg	
60(100)K6.5M	6.5m	26.39kg	61.88kg		60(100)K2.0M	2.0m	8.12kg	19.04kg	
60(100)K6.0M	6.0m	24.36kg	57.12kg		60(100)K1.5M	1.5m	6.09kg	14.28kg	
60(100)K5.5M	5.5m	22.33kg	52.36kg		60(100)K1.2M	1.2m	4.88kg	11.43kg	
60(100)K5.0M	5.0m	20.30kg	47.60kg		60(100)K1.0M	1.0m	4.06kg	9.52kg	