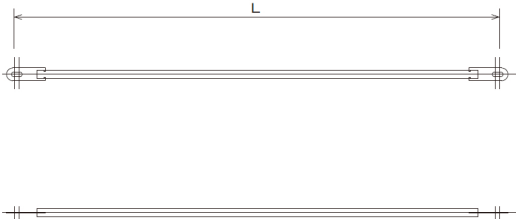


下さん・幅木

下さん	L寸法	製品重量
NUB18	1,829mm	2.25kg
NUB15	1,524mm	1.89kg
NUB12	1,219mm	1.52kg
NUB09	914mm	1.18kg
NUB06	610mm	0.82kg



幅木	L寸法	製品重量
NFG18	1,829mm	4.6kg
NFG15	1,524mm	3.9kg
NFG12	1,219mm	3.2kg
NFG09	914mm	2.5kg
NFG06	610mm	1.8kg

