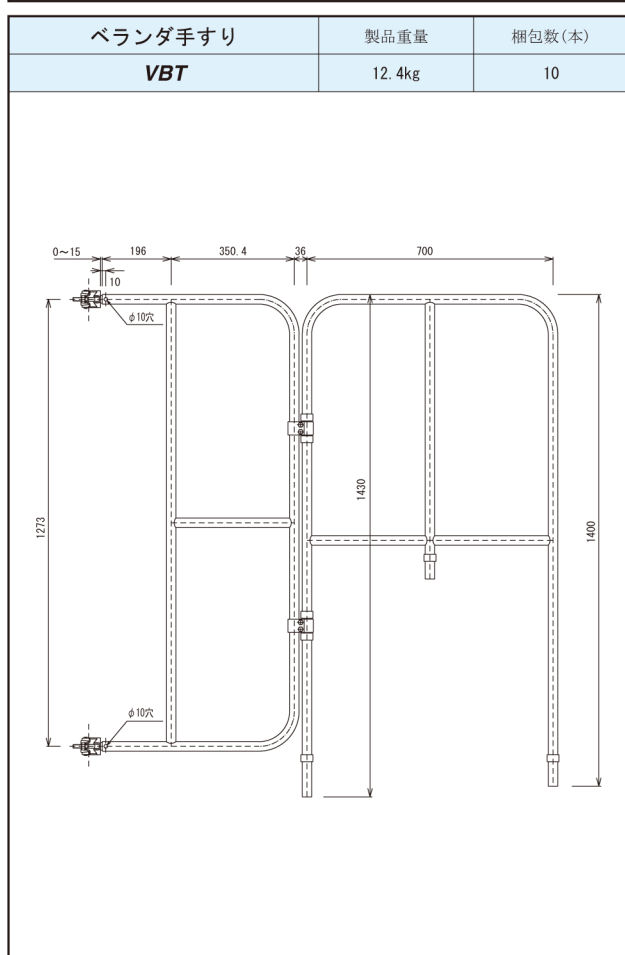
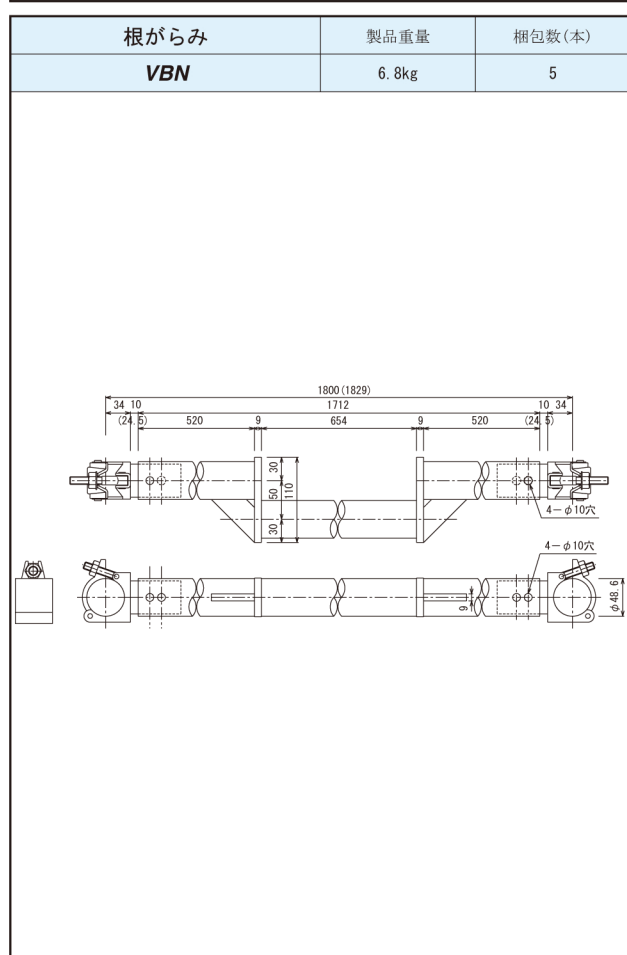
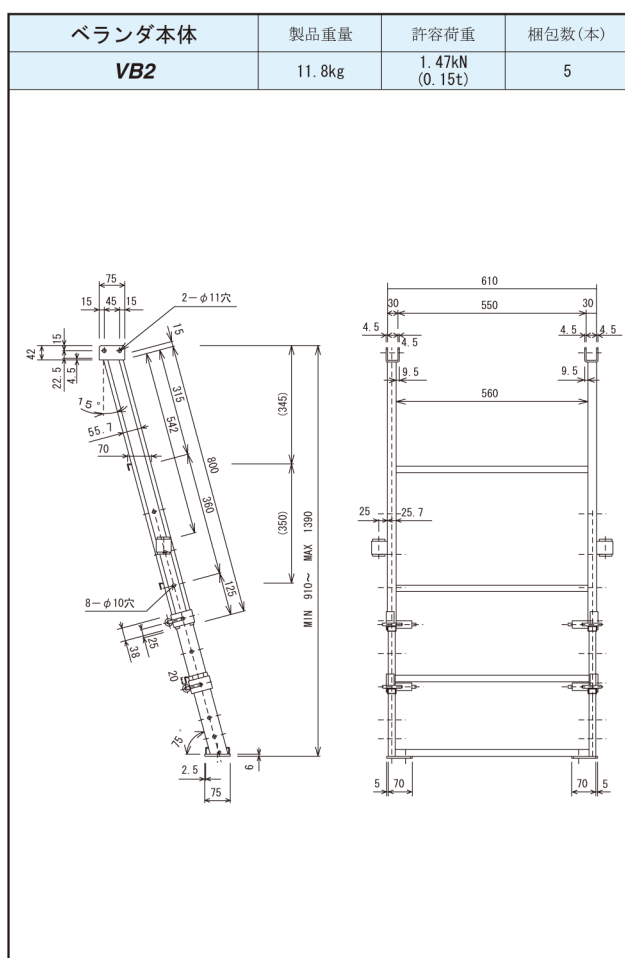
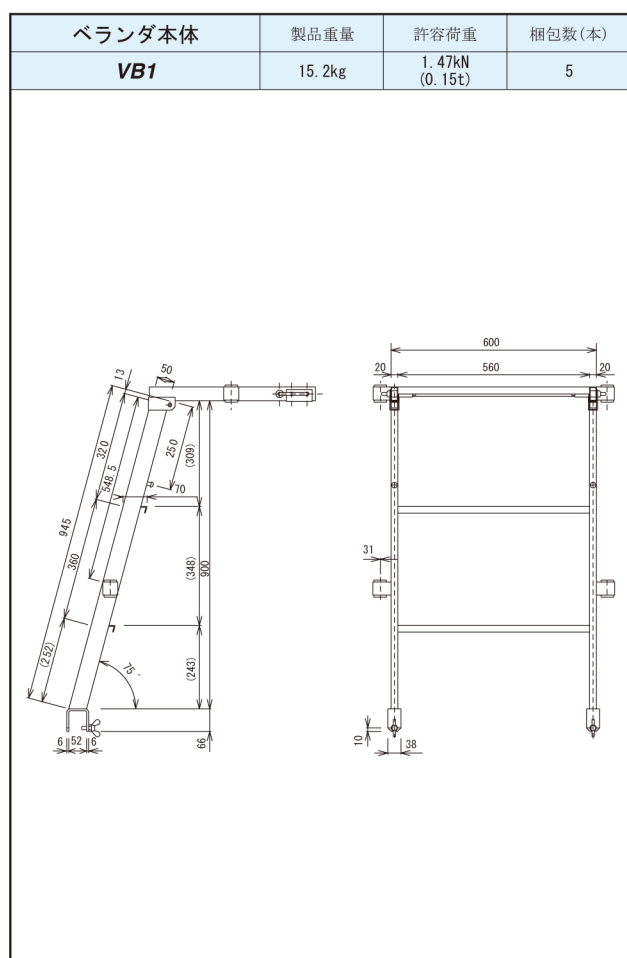
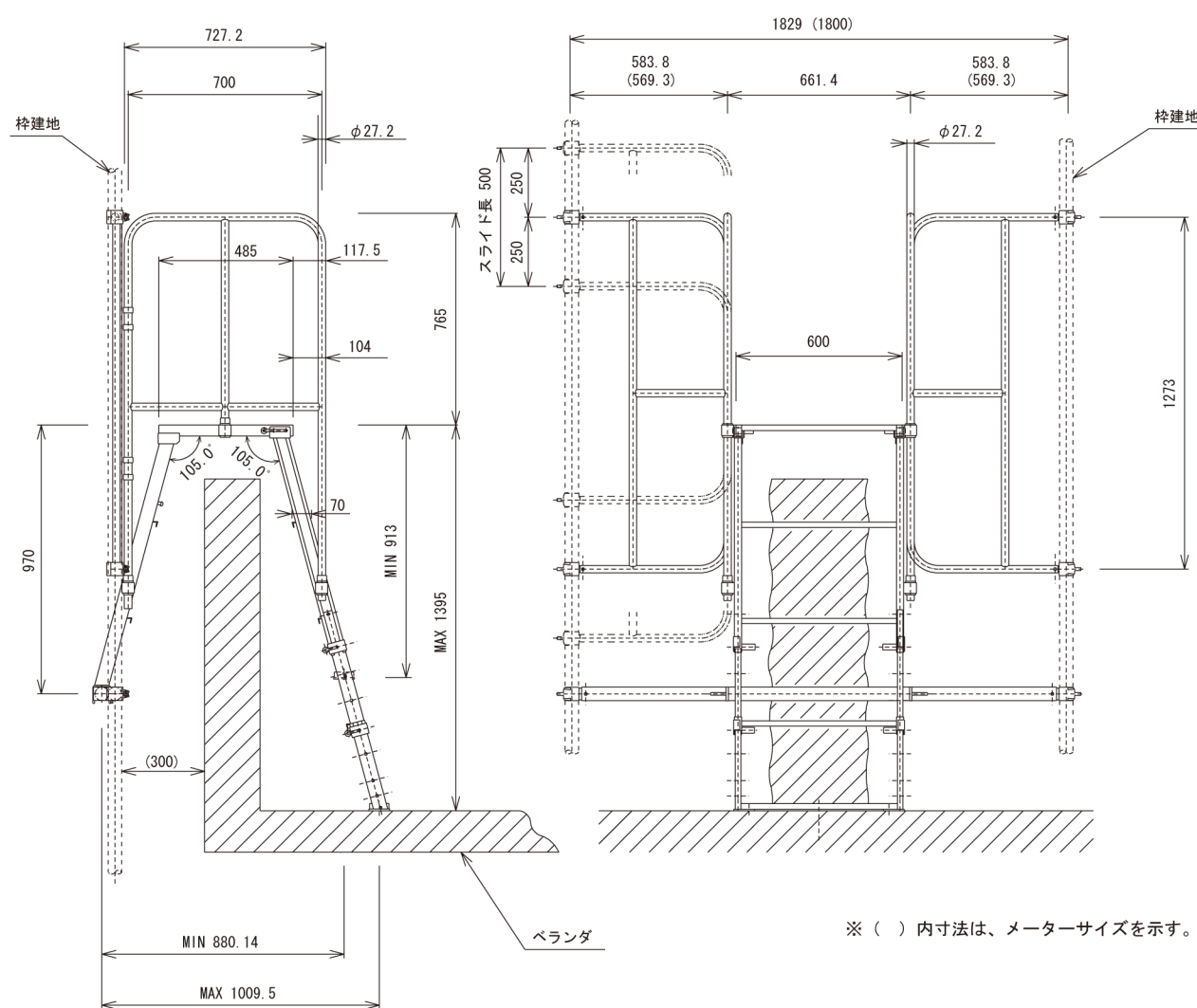


ベランダブリッジ



組立図



●部材構成(1セット当り)

| 品名 | 品番 | 数量 | 製品重量 |
|---------|-----|----|---------|
| ベランダ本体 | VB1 | 1 | 15.2 kg |
| ベランダ本体 | VB2 | 1 | 11.8 kg |
| 根がらみ | VBN | 1 | 6.8 kg |
| ベランダ手すり | VBT | 2 | 12.4 kg |
| 合計重量 | | | 58.6 kg |